

使用说明书

QZB-K系列自耦减压变压器

符合标准: GB/T 14048.4

产品安装使用前, 请仔细阅读使用说明书,
并妥善保管, 以备查阅。

1 用途与适用范围

QZB系列自耦减压变压器(以下简称变压器)适用于交流50Hz, 额定电压380V, 额定输出容量400kW及以下的三相鼠笼型感应电动机, 作不频繁操作条件下的降压启动, 利用变压器降压的特点, 降低电动机的启动电流, 以改善电动机启动时对输电网的影响。

本变压器可装配在XJ01、XJ03及JJ1系列自耦减压启动箱中作为主要配件。

产品符合: GB/T 14048.4 标准。

2 正常工作和安装条件

2.1 海拔高度不超过2000米;

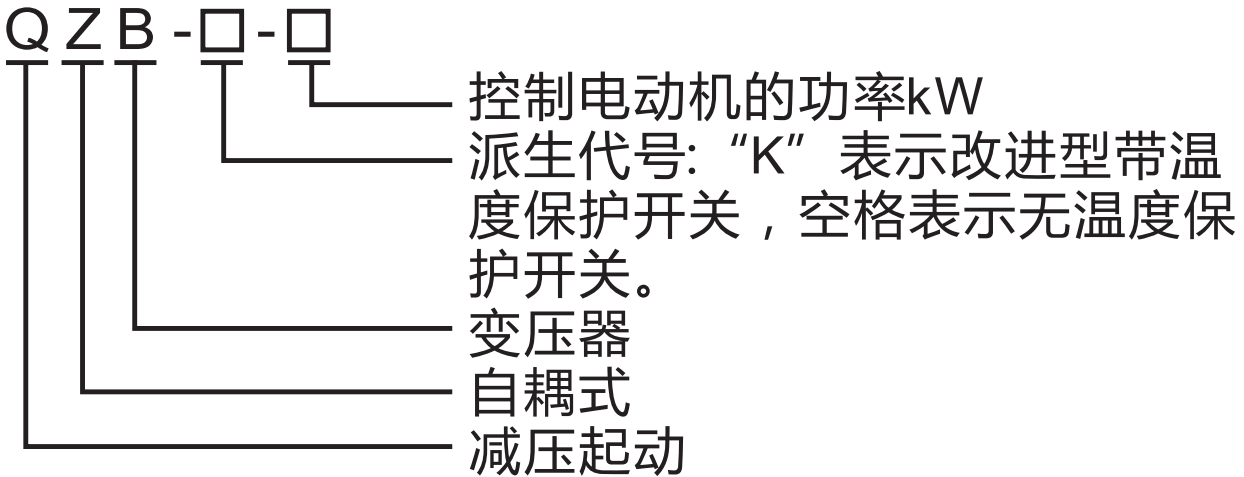
2.2 周围空气温度: $-5^{\circ}\text{C} \sim +40^{\circ}\text{C}$, 其24小时内的平均温度值不超过 $+35^{\circ}\text{C}$;

2.3 最高温度为 $+40^{\circ}\text{C}$, 空气的相对湿度不超过50%, 在较低的温度下可以允许有较高的相对湿度, 例如 20°C 时达90%。对由于温度变化偶尔产生的凝露应采取特殊的措施;

2.4 在无爆炸危险的介质中, 且介质中无足以腐蚀金属和破坏绝缘的气体及尘埃的地方;

2.5 安装面与水平面的倾斜度不超过 5° , 且无剧烈震动和冲击的地方, 并不受雨雪侵袭的场所。

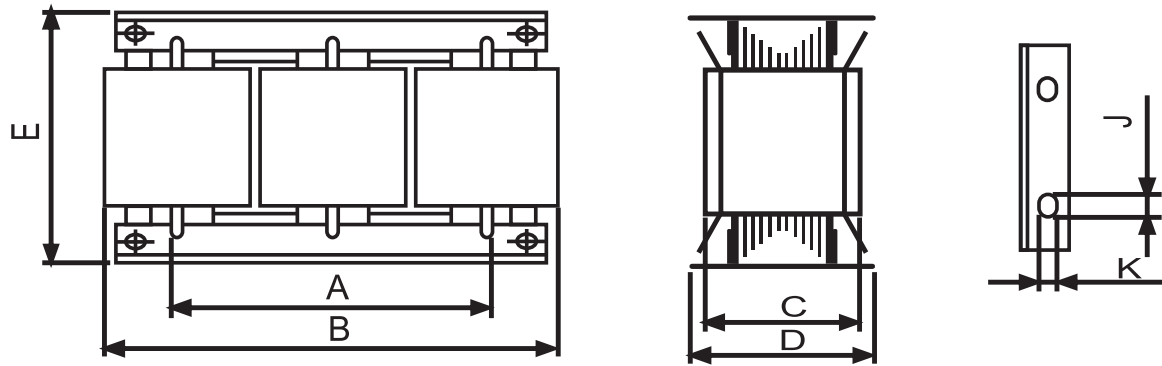
3 型号含义



4 技术特征

- 4.1 变压器的额定工作电压为交流三相380V、50Hz, 输入接线为100%端;
- 4.2 变压器是一种单圈式变压器, 一、二次侧共同用一个绕组绕制, 其变压比是固定的;
- 4.3 变压器为短时或断续周期工作制时, 为防止自耦变压器因使用不当而过热烧坏, QZB-K系列变压器线圈内部增加了温度保护开关, 作为辅助保护开关(不作为主要保护);
- 4.4 所有级别的各种工作制, 自耦减压变压器的一次起动时间应不超过15秒。

5 外形及安装尺寸



| 型号 | 外形尺寸mm | | | 安装尺寸mm | | K×J |
|-------------|--------|-----|-----|--------|-----|-------|
| | B | D | E | A±5 | C±5 | |
| QZB-K-14kW | 300 | 240 | 350 | 220 | 110 | 10×20 |
| QZB-K-17kW | 300 | 240 | 350 | 220 | 110 | 10×20 |
| QZB-K-22kW | 300 | 240 | 350 | 220 | 110 | 10×20 |
| QZB-K-30kW | 300 | 240 | 350 | 220 | 110 | 10×20 |
| QZB-K-40kW | 360 | 200 | 310 | 280 | 120 | 10×20 |
| QZB-K-55kW | 360 | 200 | 315 | 280 | 120 | 10×20 |
| QZB-K-75kW | 400 | 210 | 350 | 280 | 120 | 10×20 |
| QZB-K-100kW | 420 | 190 | 350 | 310 | 158 | 12×20 |
| QZB-K-115kW | 420 | 190 | 350 | 310 | 158 | 12×20 |
| QZB-K-135kW | 460 | 180 | 340 | 310 | 145 | 12×20 |
| QZB-K-160kW | 460 | 190 | 340 | 310 | 155 | 12×20 |
| QZB-K-190kW | 510 | 190 | 365 | 310 | 165 | 12×20 |
| QZB-225kW | 565 | 185 | 430 | 310 | 140 | 12×20 |
| QZB-260kW | 565 | 195 | 430 | 310 | 145 | 12×20 |
| QZB-300kW | 565 | 200 | 430 | 310 | 160 | 12×20 |

6 使用说明及注意事项

6.1 在开箱后，取出变压器及随机文件，核对产品规格参数是否符合您的要求；

6.2 使用前务必仔细阅读使用说明书，确认电网电压与变压器额定工作电压一致，在本变压器铭牌容量内使用，切勿过载；

6.3 在使用时应将热敏开关常闭触点串联入二次控制线路电源输入端处，才能起到变压器过热保护作用。当起动时间或频次等原因造成变压器过热，温度保护开关就会动作而断开控制回路停止电机工作，只有当变压器线圈温度冷却到一定值时，温度保护开关自动复位后才能重新起动电机；

6.4 变压器具有65%、80%两组起动电压抽头，若需要较小起动转矩时可选用65%抽头、较大起动转矩时可选用80%抽头(一般使用65%的电压抽头)；

6.5 变压器按原理图进行接线(可参考附图推荐原理图)，验证无误后才能投入运行，并确保变压器在电机起动时工作，电机转换运行后变压器应停止工作；

6.6 本变压器允许从冷态连续起动两次，每次起动时间不超过15秒，时间间隔30秒。当连续起动两次后，应使起动控制装置和变压器冷却到周围空气温度，然后才允许再次

启动(一般冷却时间不少于4小时)。

6.7 变压器仅作长时间间隔起动用，不适宜在频繁操作下使用。

6.8 变压器在运输和贮存过程中，不得受雨雪侵袭，在保管时应存放干燥，通风良好的地方，避免损坏。

7 保修说明及售后服务

在用户遵守保管和使用条件下，本公司生产的产品，自生产日期（以产品合格证或产品上标明的日期为准）起十八个月内或者从购买之日起（以发票开据日期为准）十二个月内，产品因制造质量问题而发生损坏或不能正常工作时，本公司负责无偿修理或更换。但是，在下述情况下引起的故障，即使在保修期内亦作有偿修理或有偿更换：

- a) 产品的使用情况不符合标准规范要求；
- b) 自行改装及不适当的维修等原因；
- c) 地震、火灾、雷击、异常电压，其他不可抗拒的自然灾害等原因。

8 订货须知

订货之前，应了解所配电动机的功率及负载类型，并选用容量稍大于电动机功率的自耦变压器。

订货时请注明下列各项：

7.1 所订产品型号、规格及数量；

7.2 产品额定工作电压。

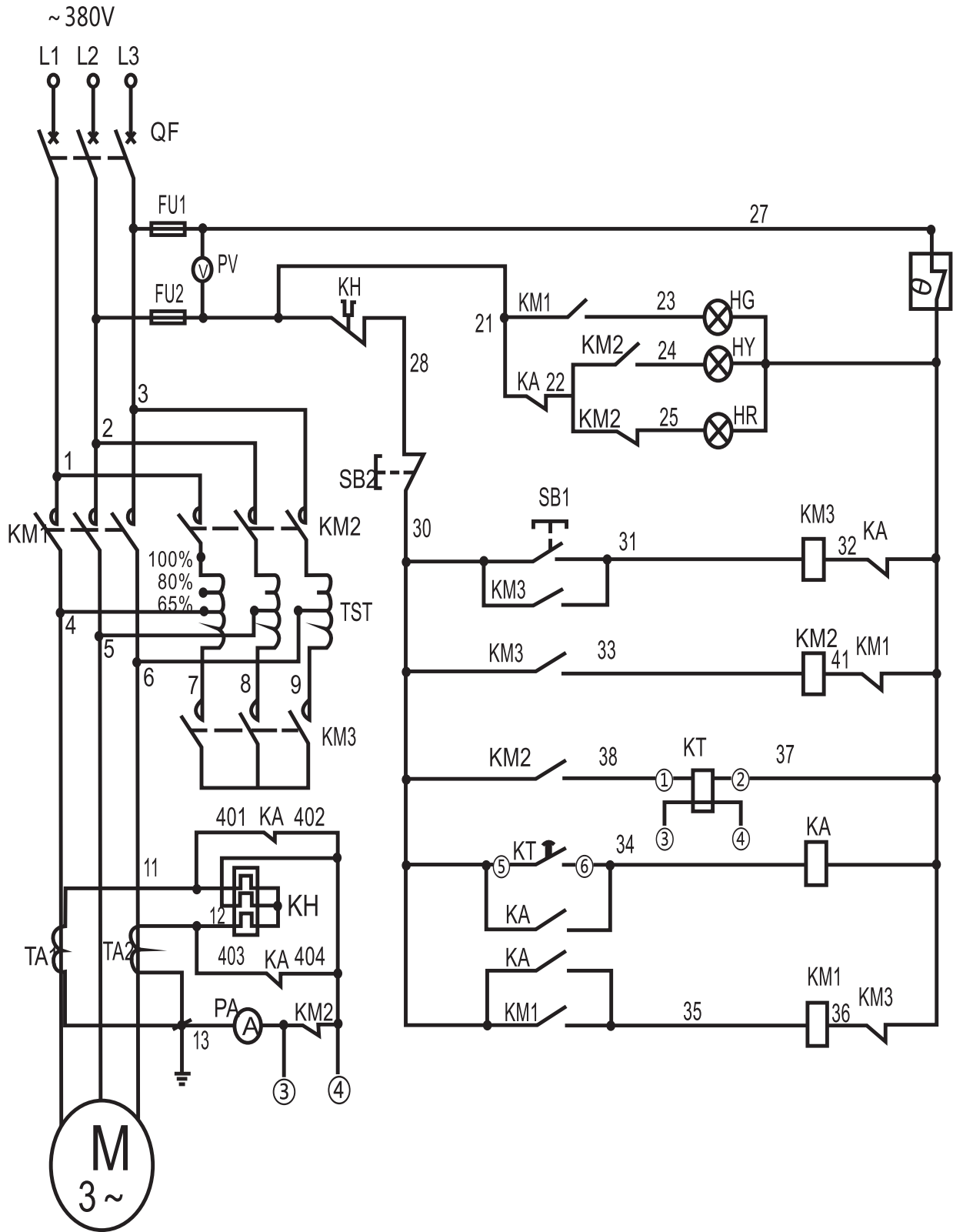
注：如用户有特殊要求，订货时可协商确定。

9 随机文件

①使用说明书一份

②合格证一份

| 符号名称 | 符号名称 | 符号名称 | 符号名称 | 符号名称 |
|--------------|--------|---------|--------|-------|
| TST起动变压器 | HG运行指示 | TA电流互感器 | SB按钮开关 | PA电流表 |
| Ka中间继电器 | HY起动指示 | KH热继电器 | θ热敏开关 | PV电压表 |
| KT电流-时间转换继电器 | HR故障指示 | KM接触器 | QF断路器 | FU熔断器 |



自耦减压起动设备控制原理图(推荐使用)